

## Tische **Bistrot**

### Datenblatt



#### Beine

Beine aus massiver Eschenholz geformeten, gebürstet in gefärbter Ausführung Rovere (Carbone - Grigio - Cenere - Argilla - Termotrattato - Naturale - Caramello) und Nussbaum mit offener Lackierung. Die Beine sind an einer 6 mm starken Platte aus verzinktem Stahl befestigt, die wiederum an der Tischplatte befestigt ist.

#### Unter dem Tisch (nur für Version Keramik)

Bei der Version aus Keramik werden die Beine aus geformtem Massivholz in Frassino mit einer 6 mm starken Platte an einem mitteldichten Paneel unter der Abdeckplatte befestigt, das den folgenden Richtlinien entspricht: E1-TSCA-CARB-UBA Stärke 30 mm, schwarz durchgefärbt mit 45°-Kanten, an denen die Tischplatte aus Keramik befestigt wird.



#### Abdeckplatte mit gerader Kante

Holzspanplatten die den folgenden Richtlinien entsprechen: E1-TSCA-CARB-UBA Stärke 30 mm, beschichtet mit gebürstetem Holzfurnier, offener Lackierung und gerader Kante.

#### Ausführung der Abdeckplatte und gerader Kante

EICHE FURNIERT	Rovere Nodato	Noce Canaletto
- Carbone	- Naturale	
- Grigio	- Caramello	
- Cenere		
- Argilla		
- Termotrattato		



#### Abdeckplatte aus Keramik

Feinsteinzeug St. 12 mm mit Kantenverarbeitung auf Gehrung (siehe Seite 324).



## Bistrot

---

**Tavolo Bistrot**  
Ø 1400 × H 750

Il tavolo Bistrot è caratterizzato dalle gambe sagomate e inclinate per dare supporto a vari tipi di piano: rotondo, quadrato, rettangolare e ovale, in finitura materica, impiallacciato o in ceramica con bordo smussato. In questa immagine vediamo il piano rotondo, con piano in impiallacciatura di Rovere Termotrattato. Sedie Charlotte con rivestimento in ecopelle Ghiaia e gambe in finitura Rovere Termotrattato.

The Bistrot table features shaped legs, slanted to support various types of tops: round, square, rectangular and oval, in textural finish, veneered or in ceramic with rounded edge. In this image we see the round top, with heat-treated Rovere veneer top. Charlotte chairs upholstered in Ghiaia eco-leather and legs in heat-treated Rovere finish.





Tavolo Bistrot  
 Ø 1300 x H 732

È adatto a molte situazioni diverse, sempre con una personalità inconfondibile, il tavolo Bistrot rotondo con piano da 1300 mm di diametro in finitura ceramica Ossido Bruno e gambe in frassino tinto Noce. Le gambe delle sedie Charlotte, con scocca rivestita in pelle Canapa, hanno la stessa particolare sagomatura di quelle del tavolo.

Suitable for many different situations, always with an impeccable appearance, Bistrot round table with 1400 mm diameter top, in ceramic Ossido Bruno finish and Frassino Noce-stained legs. The legs of the Charlotte chairs, with shell covered in Canapa leather, have the same unusual shape as those of the table.





**Tavolo Bistrot**

L / W 1800 x H 750 x P / D 870

Il tavolo Bistrot, con piano ovale L 1800 mm, è qui in versione con bordo dritto di spessore 30 mm, in finitura Rovere nodato caramello. L'abbinamento è con le snelle ed accoglienti sedute Charlotte con gambe in Rovere tinta Caramello e rivestimento in ecopelle Testa di moro.

The Bistrot table, with oval top L 1800 mm, here in the version with straight edge 30 mm thick, in Rovere Nodato Caramello finish. The combination is with the slim, comfortable Charlotte chairs with Caramello-stained oak legs and upholstery in Testa di Moro eco-leather.

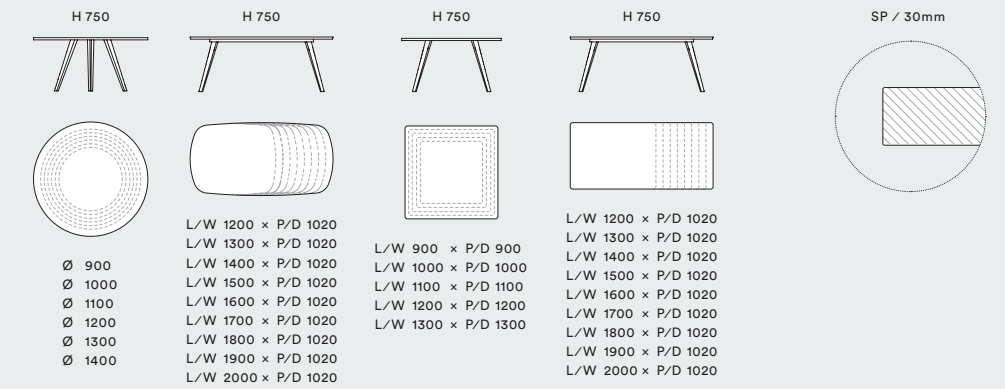




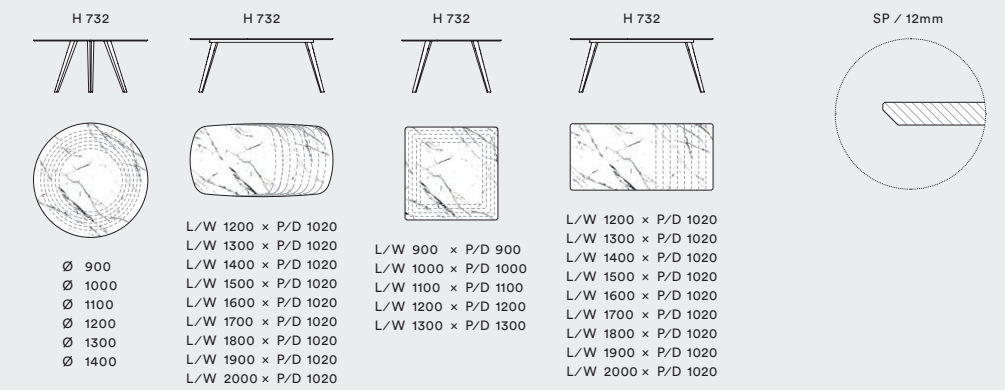


## Bistrot

Piano in legno impiallacciato o materico bordo dritto  
Top in veneered or textural finish with straight edge



Piano in ceramica bordo smussato  
Rounded edge ceramic top



**Tavolo Bistrot**  
L / W 1300 x H 750 x P / D 1300

Ricorda il razionalismo nordico questa versione di Bistrot in Noce impiallacciato, con piano di spessore 30 mm caratterizzato dal bordo leggermente arrotondato. Sedie Linda con rivestimento sfoderabile in pelle Caffè.

This version of Bistrot in Noce veneer references Nordic rationalism, with a 30 mm thick top having a slightly rounded edge. Linda chairs with removable cover in Caffè leather.